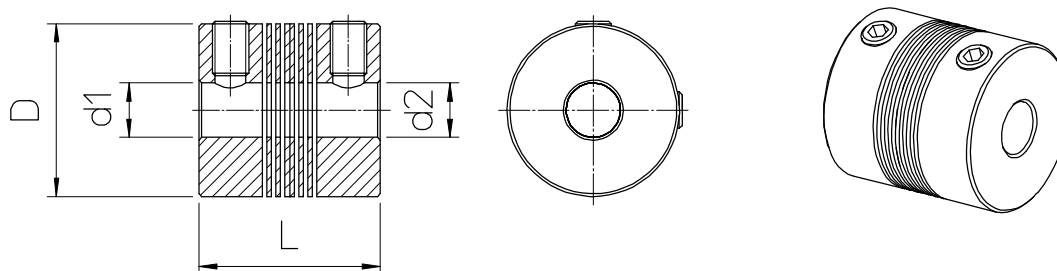


Cod.	Prog.	Rev.	Titolo
STV	A-46	A	SCHEDE TECNICHE VARIE

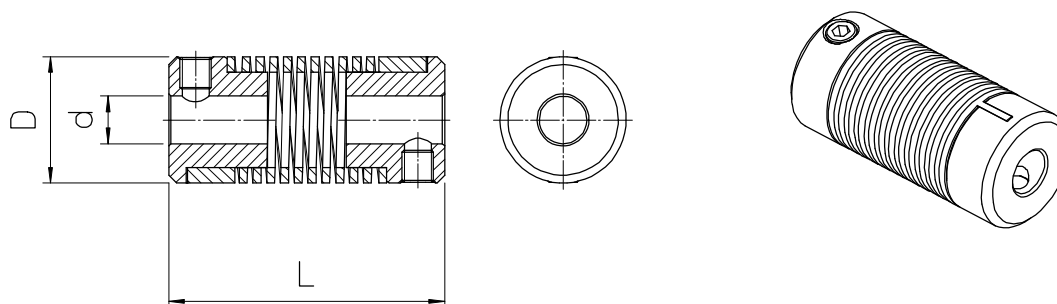
GIUNTO DI COLLEGAMENTO ALBERO - ENCODER COUPLING SHAFT - ENCODER

Giunto HELI-CAL / *HELI-CAL coupling*



Dimensioni (D x L) <i>Dimensions (D x L)</i>	Diametro foro (d1 0/+0.05) <i>Hole diameter (d1 0/+0.05)</i>	Diametro foro (d2 0/+0.05) <i>Hole diameter (d2 0/+0.05)</i>	Fissaggio <i>Fastening</i>	Mt Max
20 x 20 mm	6 mm	6 mm	N°4 M3	1.1 Nm
20 x 20 mm	8 mm	8 mm	N°4 M3	1 Nm
25 x 24 mm	6 mm	6 mm	N°4 M4	2.9 Nm
25 x 24 mm	8 mm	8 mm	N°4 M4	2.6 Nm
25 x 24 mm	9.52 mm	9.52 mm	N°4 M4	2.2 Nm
25 x 24 mm	10 mm	10 mm	N°4 M4	2.2 Nm

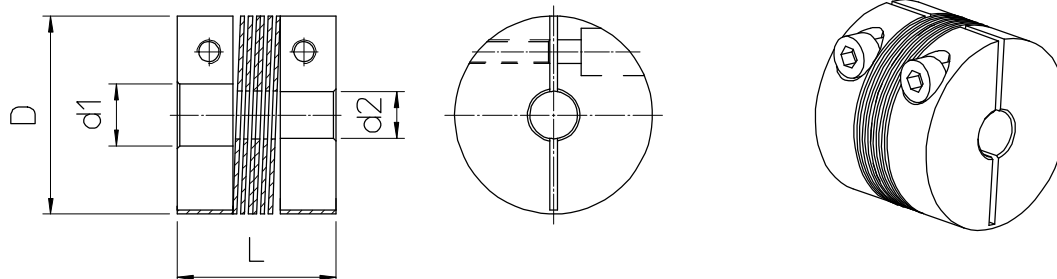
Giunto a MOLLA / *SPRING coupling*



Dimensioni (D x L) <i>Dimensions (D x L)</i>	Diametro foro (d 0/+0.05) <i>Hole diameter (d 0/+0.05)</i>	Fissaggio <i>Fastening</i>	Mt Max
16 x 35 mm	6, 8, 10 mm	N°2 M4	1 Nm

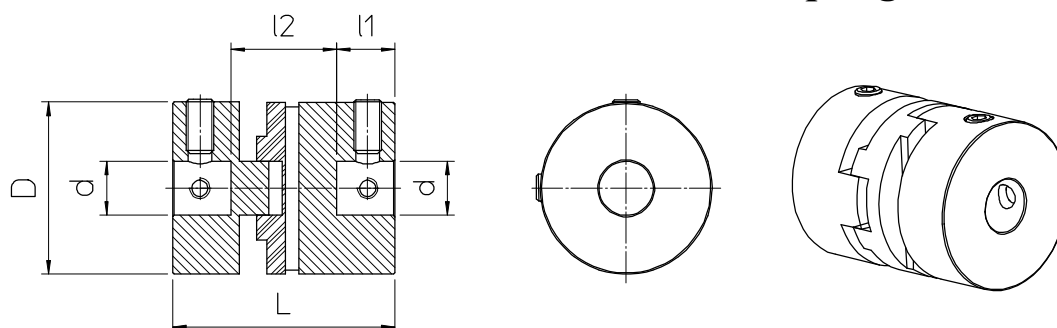
Cod.	Prog.	Rev.	Titolo
STV	A-46	A	SCHEDE TECNICHE VARIE

Giunto a MORSETTO / CLAMP coupling



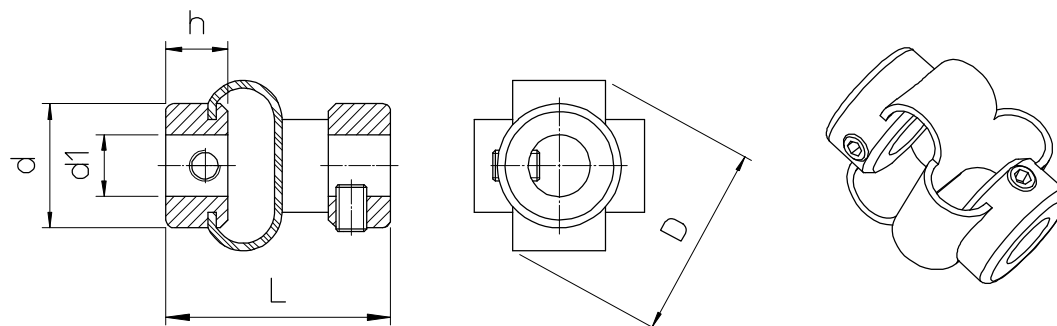
Dimensioni (D x L) Dimensions (D x L)	Diametro foro (d1 0/+0.05) Hole diameter (d1 0/+0.05)	Diametro foro (d2 0/+0.05) Hole diameter (d2 0/+0.05)	Fissaggio Fastening	Mt Max.
25 x 30 mm	9.52 mm	6 mm	N°2 M3	2.9 Nm

Giunto OLDHAM / OLDHAM coupling



Dimensioni (D x L) Dimensions (D x L)	Diametro foro (d H7) Hole diameter (d H7)	Fissaggio Fastening	Mt Max
16 x 35 mm	6, 8, 10 mm	N°4 M4	1 Nm

Giunto PGFX (10, 20) / PGFX coupling



Dimensioni (D x L) Dimensions (D x L)	Diametro foro (d1 H7) Hole diameter (d1 H7)	Diametro mozzo (d) Shaft diameter (d)	Fissaggio Fastening	Mt Max	T °C
26 x 28 mm	6 - 8 mm	18 mm	N°2 M3	0.3 Nm	50°C
48 x 48 mm	10 - 12 mm	25 mm	N°2 M4	1.3 Nm	50°C